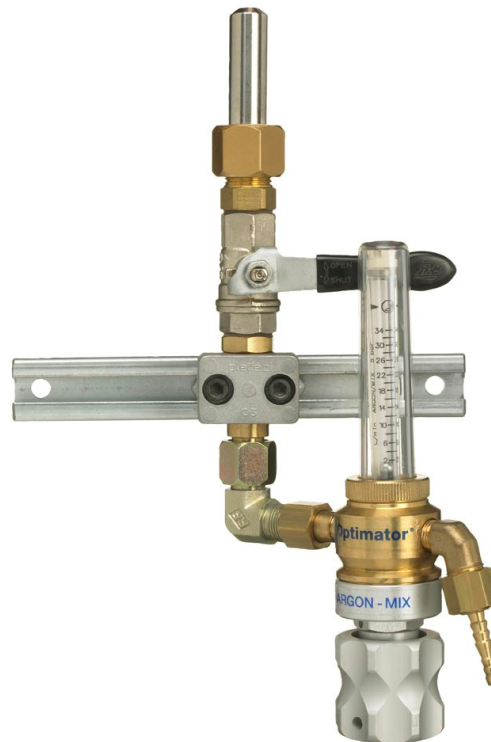


BRUKSANVISNING UTTAGSPOSTER

OPERATION INSTRUCTION OUTLET POINTS

BETRIEBSANLEITUNG ENTNAHMESTELLEN



**LÄS BRUKSANVISNINGEN NOGGRANT INNAN
PRODUKTEN TAS I BRUK.**



**BEFORE STARTING WORK READ THE CONTENT OF THIS
INSTRUCTION HANDBOOK CAREFULLY.**



BITTE VOR DER INBETRIEBNAHME LESEN

Bruksanvisning för GasIQs uttagsposter

Allmänt: Före montage, tillse att nedledning monteras från ovasida ringledning med så kallad "svanhals" och att den är fri från rost och föroreningar, samt att avtappning för kondens finns på ringledningen. U-posten fästes stadigt i vägg eller dylikt med väggfäste (bärskena) samt svetsas eller lödes i fäströret Ø16.

Vi rekommenderar Svetskommissionens skrift "Utformning av försörjningssystem för gas" där det finns utförliga beskrivningar om hur man dimensionerar gasledningssystem. (SIS förlag, kundtjänst www.sis.se)

OBS! Kopparrör eller delar får ej förekomma i system avsedda för acetylen! Tänk på att bakslagsskydd är lagkrav på U-post för acetylen och även starkt rekommenderat på oxygen sidan.

Tryck: AC-max 1,5 bar
OX-max 10 bar
Argon/mix-max 10 bar

OBS! För att få rätt mätvärde vid användning av Optimator u-post med flödesmåtrör, observera att flödesröret är kalibrerat för 5 bar ingående tryck.

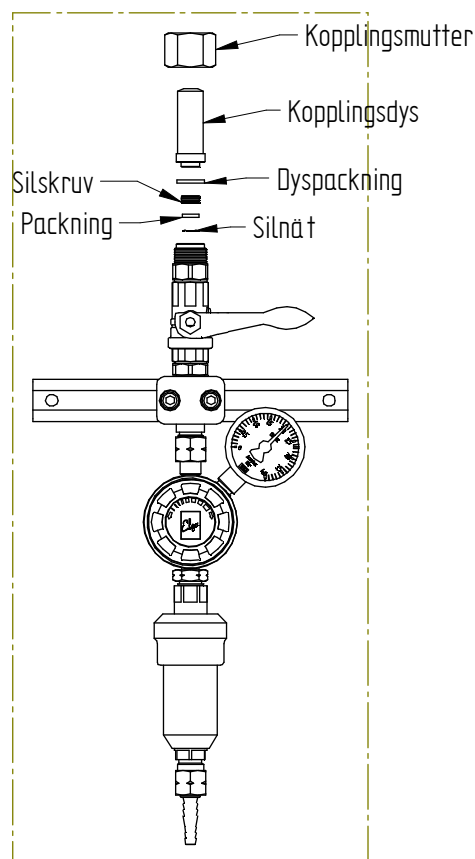
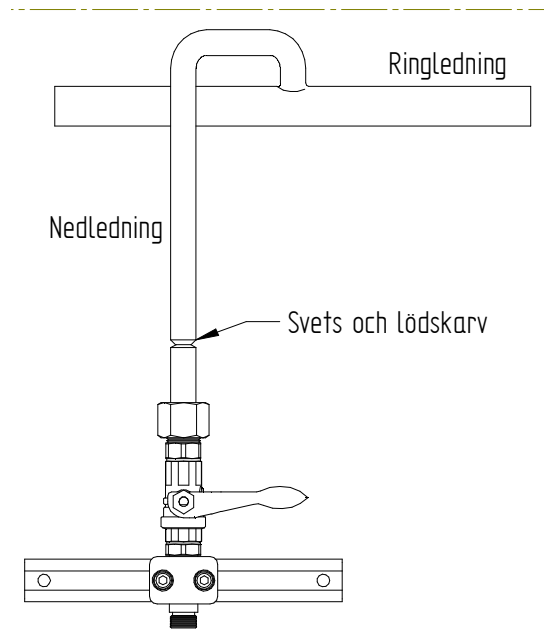
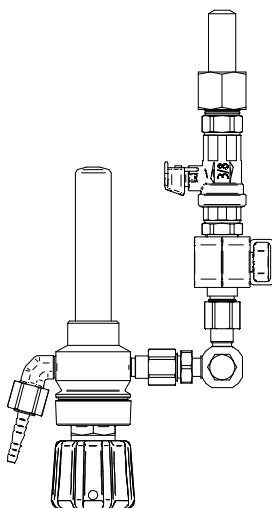
1. Handhavande

- 1.1 Öppna– Se till att reglerratten (där sådan finns) är avlastad.
- 1.2 Öppna kulventilen försiktigt (öppen= handtag i vertikalläge) och skruva in regler ratten till önskat tryck.
- 1.3 Stäng– Avlasta reglerratten och stäng kulventilen (stängd=handtag i horisontalläge).

2. Underhåll

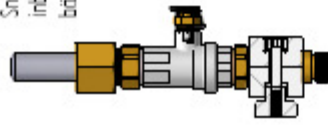
- 2.1 En gång om året bör U-posten ses över med tanke på läckage och dylikt.
- 2.2 Trycksätt och pensla med såpvatten eller läckspray vid skarvar och kopplingar.
- 2.3 Skruva loss kopplingsmuttern ovan kulventilen, skruva ut silskruven. Tag ut silnätet och blås den ren. Montera i omvänd ordning.
- 2.4 Tänk på att bakslagsskydd skall kontrolleras var 24:e månad se separat instruktion.

Observera: Dessa GasIQ produkter skall endast användas för det ändamål som angetts av GasIQ och endast om operatören är fullt förtrogen med gällande praxis och tillvägagångssätt. Om ytterligare information eller hjälp behövs vad gäller användningen av någon produkt, var vänlig och kontakta din närmaste GasIQ återförsäljare.



Modulsystem för GasIQs uttagsposter

Snifftry som visar inbyggd i bärskenan



1. Börja med ett väggfäste



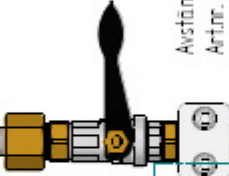
Väggfäste (bärskena)
Art.nr. 3112-0050

Gas: AC/PROP.

2. Välj gas

Nippel för svetsning/löddning 16mm

A



Avstängningsventil AR/OX
Art.nr. 3112-0000

SECTION A-A

4. Välj vinkelstycke för enstaka regulator eller T-stycke för flera

T-styckets 2 pluggar kan bytas mot 3/8" anslutningar

Nippel Art.nr. 3208-0012

Plugg

3/8"



T-stycke Art.nr. 3112-0040

Plugg

3/8"

Vinkelstycke Art.nr. 3163-0107

3a. För Argon

3/8"

3b. För Oxygen



Regulator OX
Art.nr. 3720-0000

Baklagsskydd OX
Art.nr. 3004-1000

3/8"

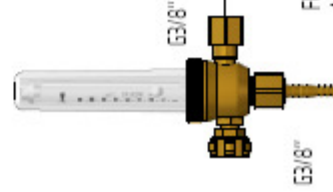


Regulator AC
Art.nr. 3721-0000
eller
Regulator Propan
Art.nr. 3704-0000

Baklagsskydd AC
Art.nr. 3004-0000

3/8"

5. Välj konfiguration av regulatorer och flödesmätare



3/8"

Flödesmätare, 300/min
Art.nr. 3712-0530
OBS! Max 10 bar ingångstryck

Välj Elga Optimator®
alt. flödesmätare

Elga Optimator®, 300/min
Art.nr. 3712-3260
Alternativ Optimator finns
tex låsbar

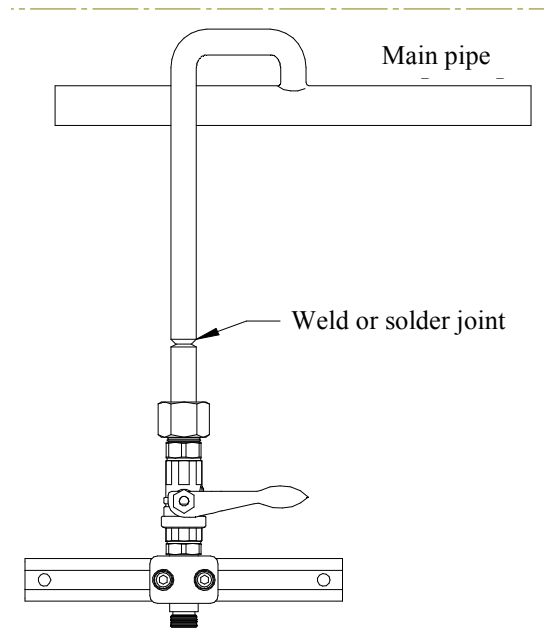
GasIQ®
Intelligent solutions for industry

Operating instruction GasIQ Outlet Points

Generally: Before the outlet point is put up, make sure that the inlet pipe is designed as a goose neck and that there is a drain for condense water in the system. The pipe must be free from rust and contamination. Fasten the outlet point with the wall attachment and weld or solder the pipe (Ø16).

OBS! Copper pipes or parts may not exist in systems intended for acetylene! Remember that flash back arrestors are a legal demand on outlet point for acetylene and also highly recommended for oxygen.

Pressure: AC-max 1,5 bar
OX-max 10 bar
Argon/mix-max 10 bar
To get the proper measurement on the optimizer flow meter, please note that the flowmeter pipe is calibrated for 5 bar inlet pressure.



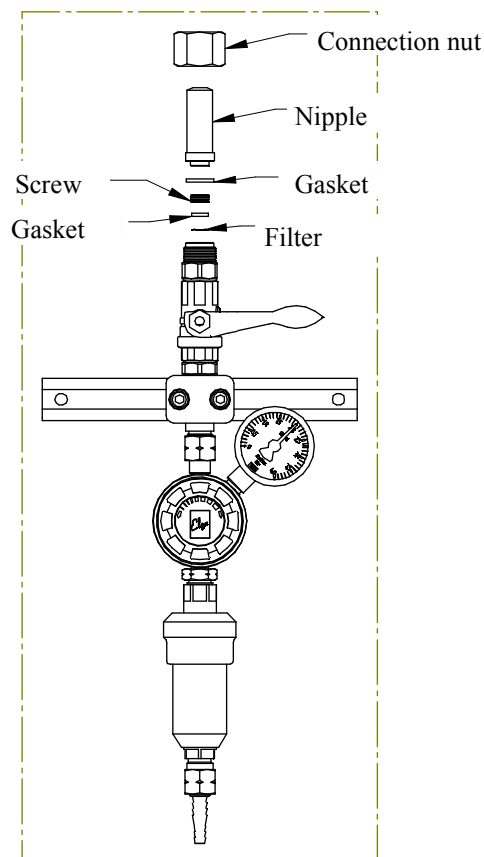
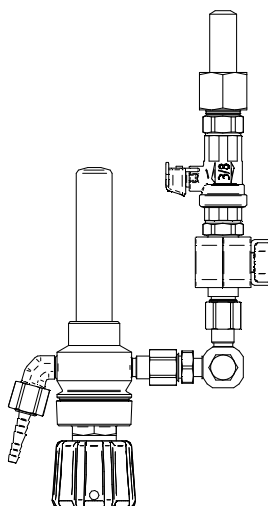
1. Operation

- 1.1 Open– Make sure the pressure of the hand wheel is relieved.
- 1.2 Open shut-off valve slowly (open= handle in vertical position) and set hand wheel to preferred pressure.
- 1.3 Close– Relieve the hand wheel from pressure and close shut-off valve (closed= handle in horizontal position).

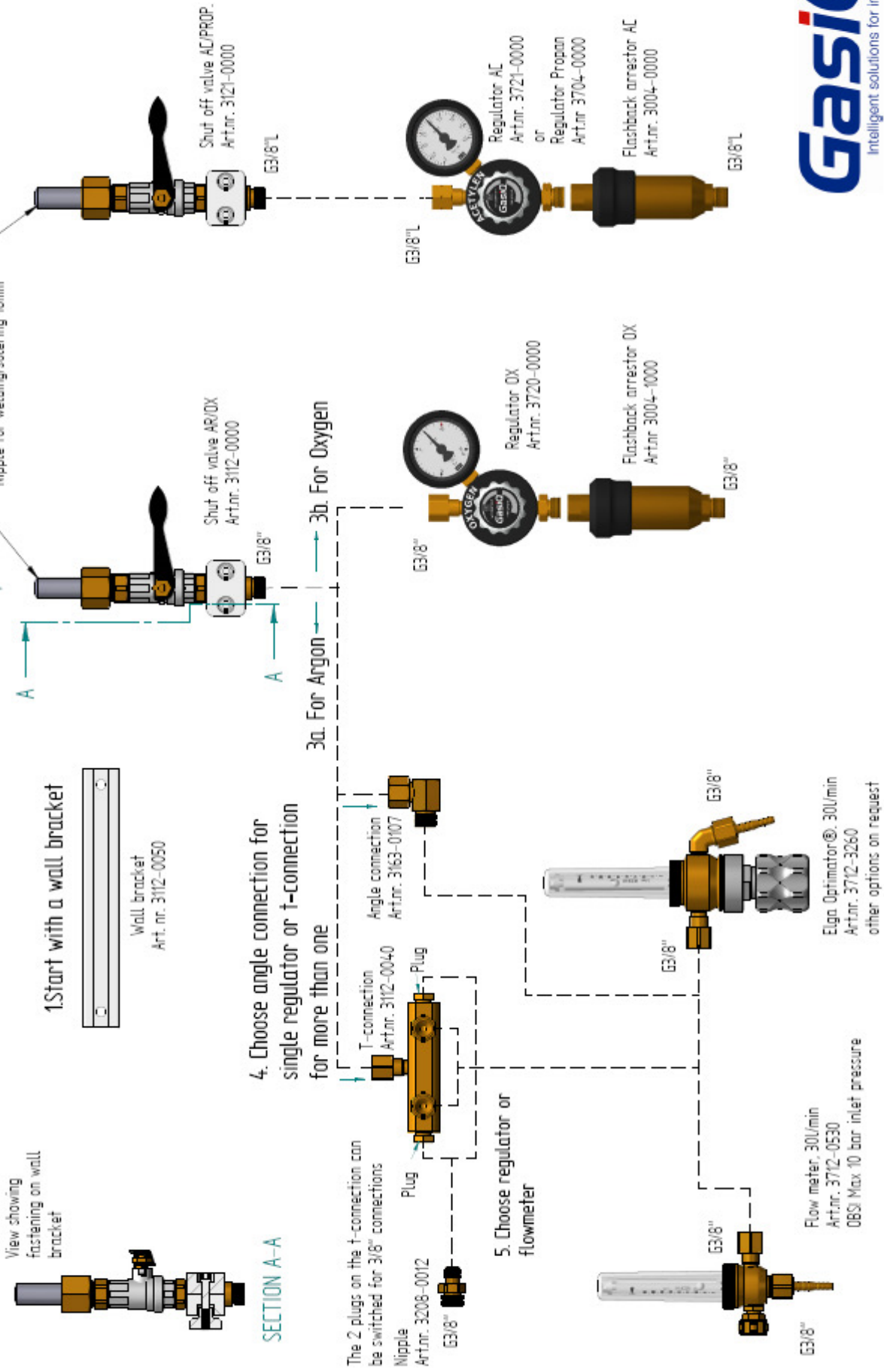
2. Maintenance

- 2.1 Once a year the outlet point should be inspected for leaks.
- 2.2 Set pressure to the system and check joints and connections for leaks with soap water or leakage spray.
- 2.3 Loosen the connection nut above the shut-off valve and detach the filter. Blow clean with air. Assemble in reverse order.
- 2.4 Note that the flashback arrestor must be inspected every 24th month. See separate instruction.

Attention: These GasIQ products shall be used exclusively for the purpose indicated by GasIQ and only if the operator is fully conversant with current practices and procedures. If any further information or assistance is required with applications of a product, please contact your local GasIQ specialist.



Modulsystem for GasIQs outlet points



Betriebsanleitung für GasIQ Entnahmestellen

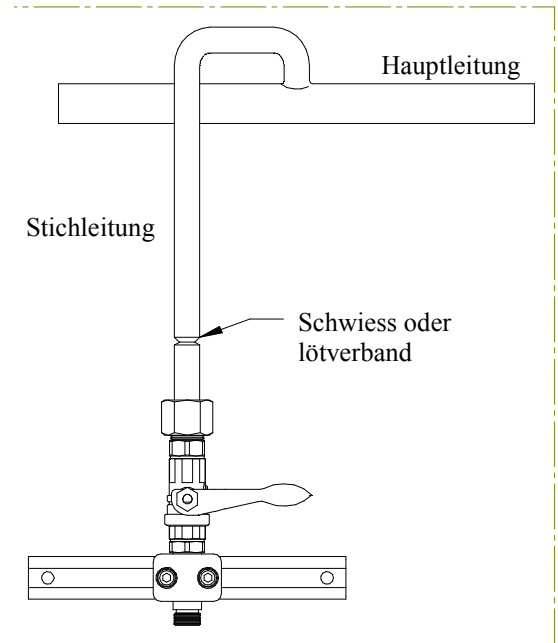
Allgemein: Vor der Montage sollte die Stichleitung von der oberen Seite der Ringleitung montiert werden ev. Mit einem Rohrbogen. Die Leitung muss von Rost und Verschmutzung gesäubert sein und ein Ablasshahn für das Ablassen von Kondenz sollte eingebaut sein.

Die Entnahmestelle mit der Wandschiene anbauen und die Ringleitung oben an dem Schweiß/ Lötstutzen (Ø16) einschweißen/ lüten.

Wichtiger Hinweis: Kupferrohrleitungen dürfen nicht für Azetylen verwendet werden.

Arbeitsdruck: AZ– max 1,5 bar
OX– max 10 bar
Argon/mix– max 10 bar

Um den richtigen Wert im Flowmeter zu zeigen sollte der empfohlener Druck für den Optimator 5 bar sein.



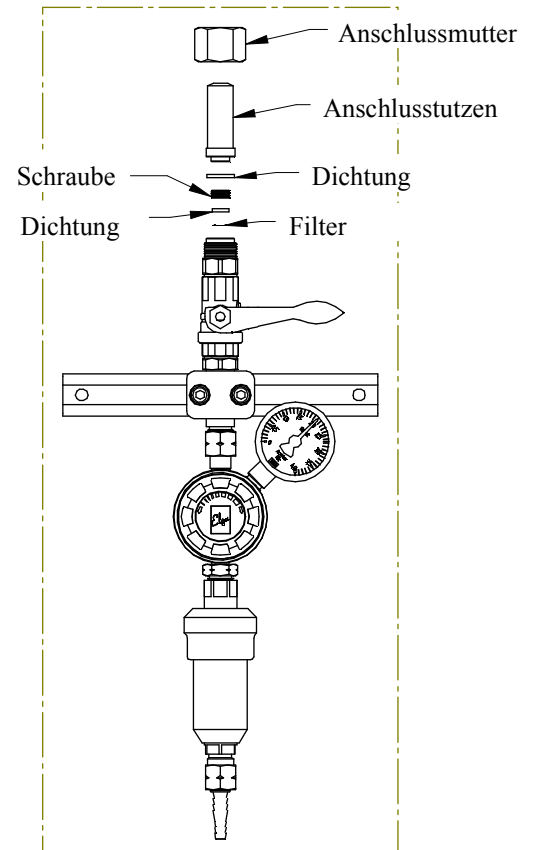
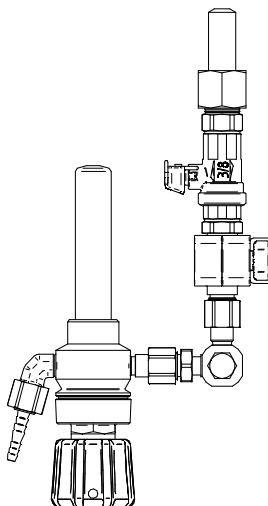
1. Handhabung

- 1.1 Gasfluss öffnen– Druckminderer durch herausdrehen der Einstellschraube entspannen.
- 1.2 Vorsichtig das Absperrventil aufdrehen (Hebel in Vertikallage) und den Druckminderer auf gewünschten Druck/ Durchfluss einstellen.
- 1.3 Gasfluss schließen– Die Einstellschraube am Druckminderer rausschrauben und Absperrventil schließen (Hebel in horizontallage).

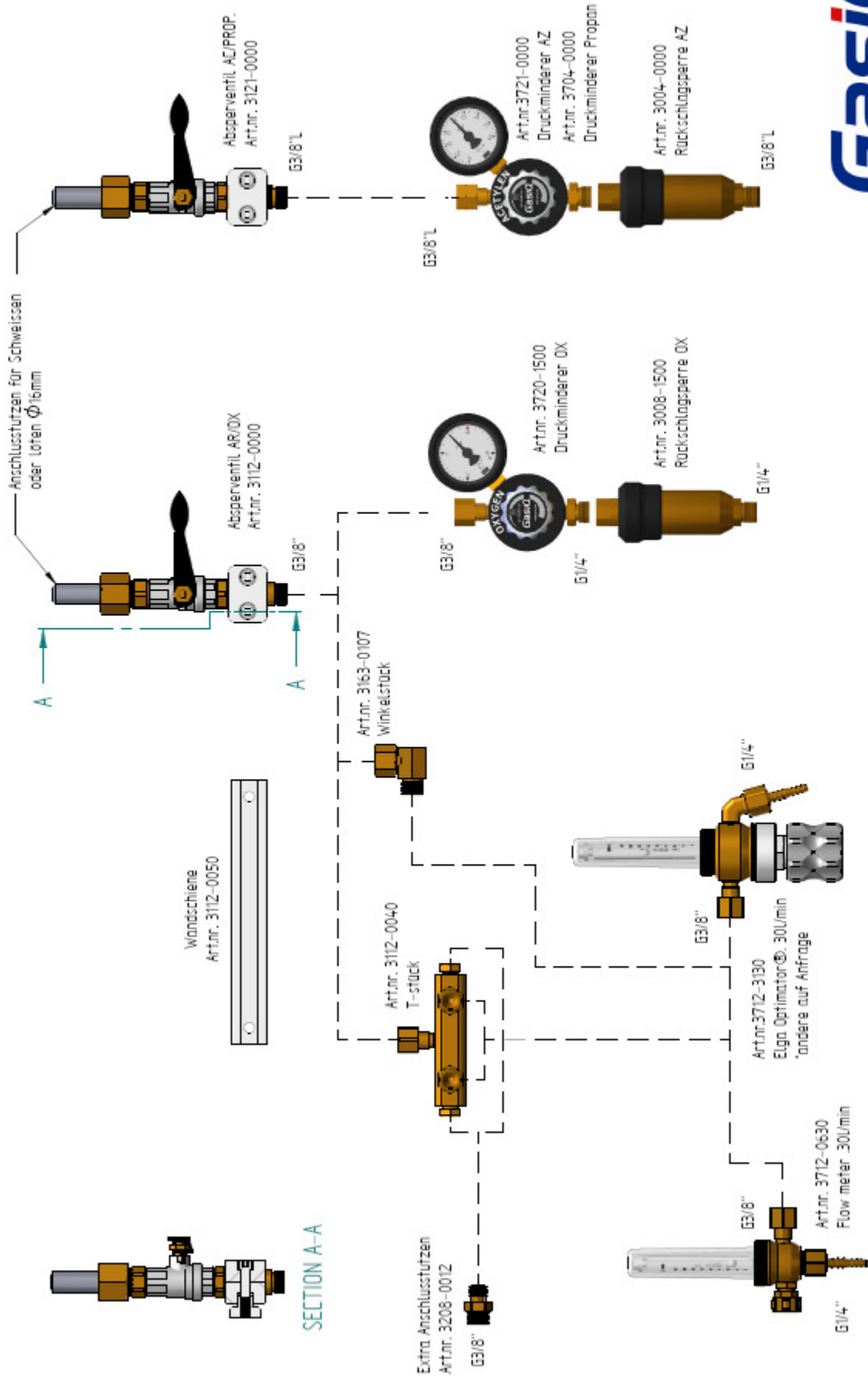
2. Wartung

- 2.1 Einmal pro Jahr sollte die Entnahmestelle geprüft werden.
- 2.2 Anschlussstellen mit Seifenwasser oder Leckagespray überprüfen.
- 2.3 Die Anschlussmutter oberhalb dem Absperrventil losschrauben und die Filterschraube rausschrauben. Das Filter vorsichtig rausnehmen und reinblasen. In umgekehrter Ordnung wieder zusammenbauen.
- 2.4 Zu beachtende Vorschriften:
In Deutschland:UVV Schweißen,Schneiden und verwandete Verfahren (VBG15)

Hinweis:Bitte verwenden Sie die Produkte nur für den von GasIQ vorgesehenen Gebrauch und nur,wenn Sie die Anwendung beherrschen und die Sicherheitstechnischen Richtlinien bzw. Sicherheitsvorkehrungen beachten. Sollten Unsicherheiten bei der Verwendung des Produktes bestehen, verlangen Sie vor Gebrauch weitere GasIQ Produktinformation oder sprechen Sie mit ihrem GasIQ Händler.



Bauteile für GasIQs Ringleitungssystem



För att säkerställa kontinuerlig teknisk utveckling, förbehåller sig GasIQ AB rätten till ändringar utan föregående meddelande.

GasIQ AB undertake a continuous programme of research and development and therefore reserve the right to make alterations in design and specification without prior notice.

Um die technische Entwicklung sicher zu stellen, behält sich GasIQ AB das Recht, ohne vorgehende Mitteilungen, Änderungen durchführen.

GasIQ AB
Snickarevägen 1
SE-443 61 Stenkullen
Sweden
Telephone: +46 (0)302 246 80
Fax: +46 (0)302 246 91
www.gasiq.com

